

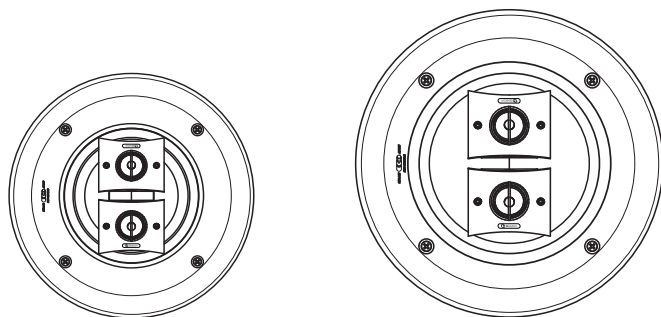
VSi 580T2 HSi 470T2

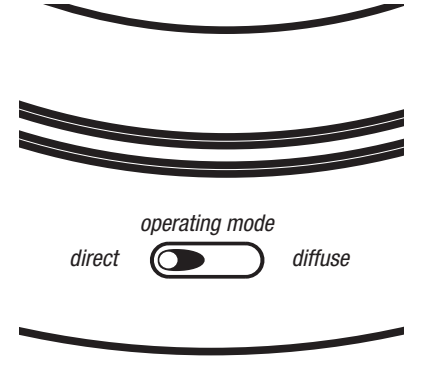
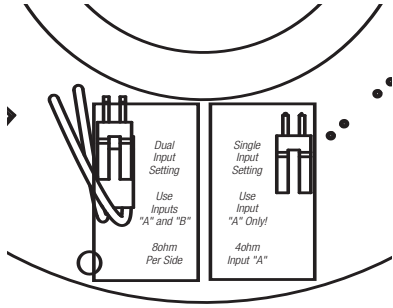
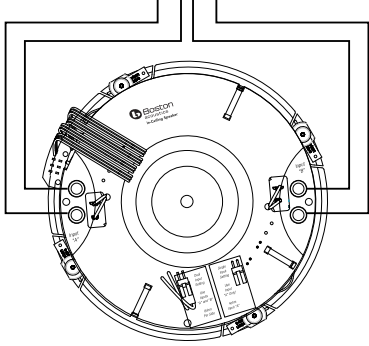
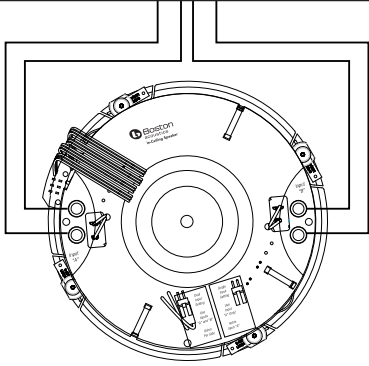
Single Stereo
Direct/Diffuse
In-Ceiling Speaker
System

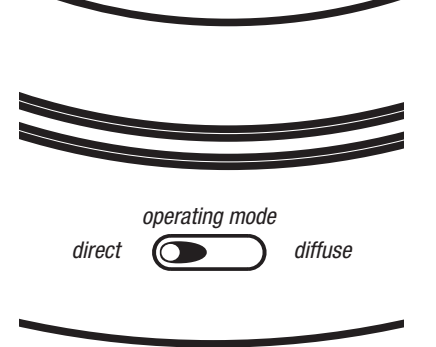
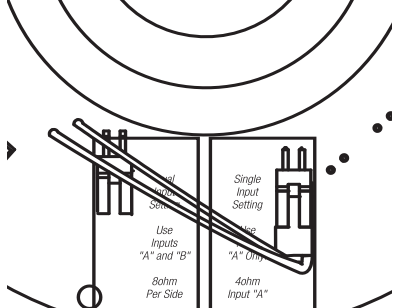
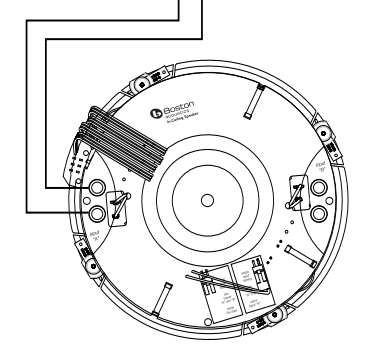
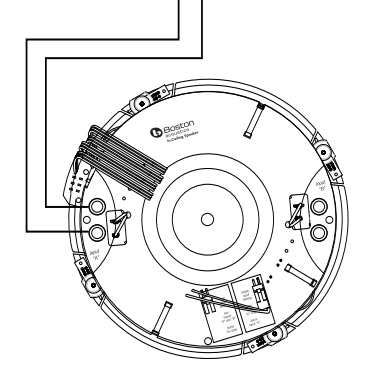
Altavoz estéreo único
directo/
difuso para techo

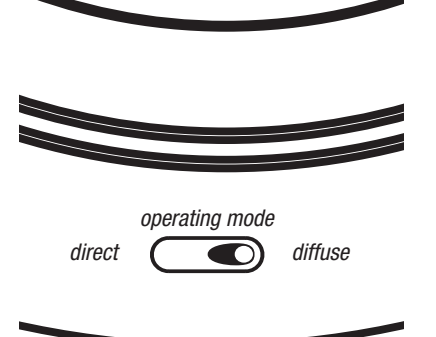
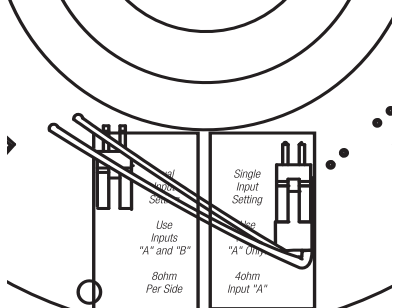
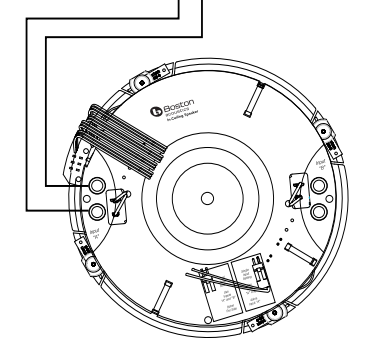
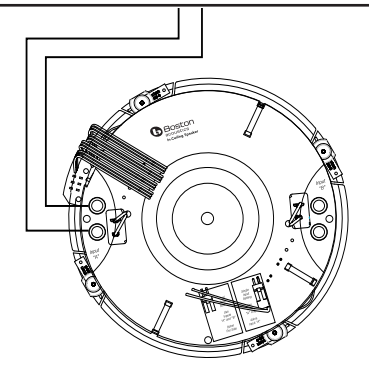
Enceinte de plafond
simple stéréo
directe/diffusion

Stereo Einzellautsprecher
für Deckeninstallation
mit direkter/diffuser
Abstrahlung



Single Stereo Speaker	Altavoz estéreo único	Enceinte stéréo simple	Stereo-Einzellautsprecher
 <p>operating mode direct <input checked="" type="checkbox"/> diffuse</p>	 <p>Dual Input Setting Use Inputs "A" and "B" 8ohm Per Side</p>	 <p>Single Input Setting Use Input "A" Only! 4ohm Input "A"</p>	

Surround Speaker: Direct Mode	Altavoz ambiental: modo directo	Enceinte Surround : mode direct	Surround-Speaker: Direkter Modus
 <p>operating mode direct <input checked="" type="checkbox"/> diffuse</p>	 <p>Dual Input Setting Use Inputs "A" and "B" 8ohm Per Side</p>	 <p>Single Input Setting Use Input "A" Only! 4ohm Input "A"</p>	

Surround Speaker: Diffuse Mode	Altavoz ambiental: modo difuso	Enceinte Surround : mode diffusion	Surround-Speaker: Diffuser Modus
 <p>operating mode direct <input type="checkbox"/> diffuse</p>	 <p>Dual Input Setting Use Inputs "A" and "B" 8ohm Per Side</p>	 <p>Single Input Setting Use Input "A" Only! 4ohm Input "A"</p>	

Contents

Configuration Guide	2
Introduction	3
Specifications	4
Parts List	5
Placement/Location Tips	5
Installation Tips	10
Wiring	12
Installation Instructions	14
Painting	17
Listening Levels/ Power Handling	18
Contact Info	18

Contenido

Guía de configuración	2
Introducción	3
Especificaciones	4
Lista de piezas	5
Sugerencias sobre la colocación	5
Sugerencias sobre la instalación	10
Cableado	12
Instrucciones de instalación	14
Pintura	17
Manejo de la potencia y los niveles de audición	18
Información de contacto	18

Sommaire

Guide de configuration	2
Introduction	3
Spécifications	4
Liste des composants	5
Conseils d'installation / d'emplacement	5
Conseils d'installation	10
Câblage	12
Instructions d'installation	14
Peinture	17
Niveaux d'écoute / Contrôle de puissance	18
Info de contact	18

Inhalt

Konfigurationsanleitung	2
Einführung	3
Technische Daten	4
Teileliste	5
Hinweise zum optimalen Installationsort	5
Tips zur optimalen Installation	10
Verkabelung	12
Anleitungen zur Installation	14
Lackierung	17
Hörpegel/Power Handling	18
Kontaktinformationen	18

Introduction

Boston Acoustics Direct/Diffuse In-Ceiling System

- In-Ceiling speakers with an impressive lineage.
- Choice of Diffuse or Direct configurations deliver unmatched versatility.

When used in theater applications, the VSi 580T2 and HSi 470T2 can be configured for diffuse or direct operation. If the surround speaker is located directly above the listening area, the installer can configure the speaker for diffuse operation. In this application, the T2 island rotates, allowing the "null" to be directed at the listener. Turning the T2 island can be done after the speaker is installed.

Both the VSi 580T2 and the HSi 470T2 can be set for one- or two-channel inputs, allowing the speaker to function as a single surround channel, or to operate as both a side and rear channel from a single ceiling location.

Introducción

Sistema estéreo único directo/difuso para techo de Boston Acoustics

- Altavoces de techo de pura raza.
- Las opciones de configuración Difuso o Directo proporcionan una versatilidad sin igual.

Cuando se usan en aplicaciones de cine casero, tanto el VSi 580T2 y como el HSi 470T2 se pueden configurar para que funcionen en modo difuso o directo. Si el altavoz ambiental está situado directamente por encima de la zona de audición, el instalador puede configurarlo para que funcione en modo difuso. En esta aplicación, la isla T2 gira, lo que permite dirigir el "nulo" al oyente. El giro de la isla T2 puede realizarse después de instalarse el altavoz.

Tanto el VSi 580T2 como el HSi 470T2 se pueden configurar para entradas de uno y dos canales, permitiendo que el altavoz funcione como un canal ambiental único o como canal lateral y trasero, desde una ubicación única en el techo.

Introduction

Système Boston Acoustics de plafond direct/diffusion

- Enceintes de plafond avec un lineage impressionnant.
- Le choix de configurations directe ou de diffusion permettent une versatilité inégalée.

Utilisées en applications de théâtre, les VSi 580T2 et HSi 470T2 peuvent être configurés pour un fonctionnement direct ou de diffusion. Si l'enceinte Surround est située directement au-dessus du site d'écoute, l'installateur peut configurer l'enceinte pour un fonctionnement de diffusion. Dans cette application, l'îlot T2 tourne, ce qui permet de diriger le « zéro » vers l'auditeur. L'îlot T2 peut être tourné après l'installation de l'enceinte.

La VSi 580T2 et la HSi 470T2 peuvent être configurés pour des entrées à un ou deux canaux, ce qui permet que les enceintes peuvent fonctionner en tant que canal Surround simple ou en tant que canal latéral et postérieur à partir d'un unique emplacement au plafond.

Einführung

Boston Acoustics-Deckenlautsprechersystem mit direkter/diffuser Abstrahlung

- Deckenlautsprecher aus einer edlen Familie.
- Größte Vielseitigkeit wird durch die Möglichkeit der diffusen oder direkten Systemkonfiguration geboten.

Bei Cinemaanwendungen können der VSi 580T2 und der HSi 470T2 im direkten oder diffusen Modus konfiguriert werden. Wenn sich der Surround-Lautsprecher direkt über dem Hörbereich befindet, kann der Installateur den Lautsprecher für den diffusen Betrieb konfigurieren. Bei dieser Applikation rotiert die T2-Insel, so dass die „Null-Achse“ zum Hörer gerichtet werden kann. Die T2-Insel kann gedreht werden, nachdem der Lautsprecher installiert worden ist.

Sowohl der VSi 580T2 als auch der HSi 470T2 können mit 1- oder 2-Kanal-Eingang verwendet werden, damit der Lautsprecher als einzelner Surround-Kanal funktioniert, oder sie können zur Abstrahlung zur Seite oder nach hinten von einem einzelnen Deckeninstallationspunkt aus eingesetzt werden.

Thank you!

Thank you for selecting Boston Acoustics Designer™ in-ceiling loudspeakers. Your speaker has been designed to deliver years of stunning audio performance.

Please keep your manual in a safe place in case you need to refer to it later. For professional installers who have experience with in-ceiling speakers, please read the **Installation Tips** as they contain VSi 580T2 and HSi 470T2 specific information.

Enjoy your new Boston Acoustics T2 speaker.

¡Gracias!

Gracias por seleccionar los altavoces Boston Acoustics Designer para techo. Este altavoz se ha diseñado para proporcionar muchos años de producción de audio extraordinaria.

Conserve el manual en un lugar seguro por si lo necesita para futuras consultas. Los instaladores profesionales que tengan experiencia con altavoces de techo deben leer **Sugerencias sobre la instalación**, ya que contiene información específica para los VSi 580T2 y HSi 470T2.

Disfrute de su nuevo altavoz T2 de Boston Acoustics.

Merci !

Merci d'avoir porté votre choix sur les enceintes de plafond Boston Acoustics Designer. Votre enceinte a été conçue pour assurer des performances audio étonnantes pendant des années.

Gardez votre mode d'emploi en sûreté pour si vous devez le consulter ultérieurement. Les installateurs professionnels ayant de l'expérience avec des enceintes de plafond, sont priés de lire les **Conseils d'installation**, car ils contiennent des informations spécifiques à propos des VSi 580T2 et HSi 470T2.

Beaucoup de plaisir avec votre nouvelle enceinte Boston Acoustics T2 !

Danke!

Wir danken Ihnen, dass Sie sich für die Deckenlautsprecher Boston Acoustics Designer entschieden haben! Ihr Lautsprecher wurde für viele Jahre überragender Soundperformance ausgelegt.

Bewahren Sie das Handbuch für späteres Nachschlagen an einem sicheren Ort auf. Professionelle Installateure, die Erfahrung mit Deckenlautsprechern haben, sollten bitte die **Tips zur optimalen Installation** durchlesen, da sie besondere Informationen zu dem VSi 580T2 und dem HSi 470T2 enthalten.

Viel Spaß mit Ihrem neuen Boston Acoustics T2-Lautsprecher.

Specifications

	VSi 580T2	HSi 470T2
Frequency Response (±3dB)	48Hz–22kHz	60Hz–20kHz
Recommended Amp Power	10-100 watts	10-100 watts
Nominal Impedance	Dual 8 ohms Single input 4 ohms	Dual 8 ohms Single input 4 ohm
Sensitivity (2.83v at 1m)	92dB	91dB
Tweeter	Dual 1" (25mm) VR™ Aluminum Dome	Dual 1" (25mm) Kortec™ Soft Dome
Bass Unit	8" (200mm) cast DCD copolymer	6 1/2" (165mm) DCD copolymer
Crossover Frequency	2800Hz	3200Hz
External Dimensions (Diameter)	12 ⁵ / ₁₆ " (313mm)	10 ⁵ / ₁₆ " (262mm)
Mounting Hole Diameter	10 ⁷ / ₈ " (276mm)	8 ⁷ / ₈ " (225mm)
Mounting Depth (from surface)	4 ¹⁵ / ₁₆ (125mm)	4 ⁹ / ₁₆ (115mm)
Optional New Construction Bracket	NCBR8	NCBR6
Optional Cover Plate	Cover8R	Cover6R

Warning

Always turn off the amplifier or receiver when connecting speakers or any other components to the system.

Note

Installation should only be performed by professional installers or those possessing skills in construction, the proper use of hand and power tools, knowledge of local building and electrical codes, and familiarity with the environment in which the T2 speaker will be installed. Install the T2 speakers to meet all local building, energy, and electrical codes.

Advertencia

Apague el amplificador o el receptor siempre que vaya a conectarlo los altavoces o a cualquier otro componente del sistema.

Nota

La instalación sólo deben realizarla instaladores profesionales o aquellas personas con habilidades suficientes en la construcción, experiencia en el uso correcto de las herramientas de mano y eléctricas, conocimiento de las normas locales de construcción y eléctricos, y familiaridad con el entorno en que va a instalarse el altavoz T2. Instale los altavoces T2 de modo que se cumplan todas las normas de construcción, energía y eléctricas locales.

Avertissement

Eteignez toujours l'amplificateur ou le récepteur lorsque vous allez connecter des enceintes ou d'autres composants au système.

Remarque

L'installation ne devrait être exécutée que par des installateurs professionnels ou par des personnes ayant des talents en construction, de l'expérience avec l'utilisation correcte d'outils, des connaissances concernant les consignes locales de construction et de sécurité électrique et la connaissance de l'environnement dans lequel l'enceinte T2 sera installée. Installez les enceintes T2 conformément aux directives locales de construction, d'énergie et électriques.

Achtung

Den Verstärker oder Receiver beim Anschließen der Lautsprecher oder irgend einer anderen Komponente immer ausschalten.

Anmerkung

Die Installation sollte nur von professionellem Personal oder von Personen vorgenommen werden, die ausreichend einschlägige Erfahrung haben, im Umgang mit Hand- und Elektrowerkzeug erfahren sind, die mit den elektrischen und bautechnischen Verordnungen sowie mit der Umgebung vertraut sind, in welche die T2-Lautsprecher installiert werden sollen. Die T2-Lautsprecher gemäß der geltenden bau-, energie- und stromtechnischen Vorschriften installieren.

Included

- Speaker
- Grille w/ scrim cloth
- Paint shield
- Cutout template
- Screwdriver bit

Placement / Location Tips

Since the speaker installation is permanent and the furniture placement may not be, you should first determine the best long-term location for the speaker—one that will accommodate relocation of the furniture in the room while still providing well-balanced sound to the primary listening area.

Single Stereo Speaker

If the T2 is going to be used as the only speaker in a small or midsize room, hallway, or bathroom, position the speaker as close to the center of the room as possible. This will allow the speaker to provide the most even distribution of sound. Align the tweeter island so the tweeters are parallel with the long dimension of the room (see Single Speaker Options #1 and #2).

Contiene

- Altavoz
- Rejilla con tela de gasa
- Protector de pintura
- Plantilla recortable
- Destornillador de berbiquí

Sugerencias sobre la colocación

Puesto que la instalación del altavoz es permanente y es posible que la colocación de los muebles no lo sea, antes debe determinar la mejor situación a largo plazo para el altavoz: aquella que se vaya a ajustar a la colocación de los muebles en la habitación y que proporcione un sonido equilibrado a la zona de audición principal.

Altavoz estéreo único

Si se va a usar el T2 como altavoz único en una habitación de tamaño pequeño o medio, como el vestíbulo o el cuarto de baño, coloque el altavoz lo más cerca posible del centro. Esto permitirá al altavoz proporcionar la distribución más uniforme del sonido. Alinee la isla del altavoz de agudos de forma que estos altavoces queden paralelos con la dimensión larga de la habitación (consulte Opciones de altavoz único, nº 1 y 2).

Inclus

- Enceinte
- Grille avec toile
- Ecran de peinture
- Gabarit de découpe
- Embout de tournevis

Conseils d'installation / d'emplacement

Puisque l'emplacement de l'enceinte est permanente et que l'emplacement des meubles pourrait ne pas l'être, vous devriez d'abord déterminer quel sera le meilleur emplacement pour l'enceinte ; c.-à-d. un emplacement qui permettra que les meubles soient déplacés sans que la bonne balance du son tout-around de la zone d'écoute soit affectée.

Enceinte stéréo simple

Si vous allez utiliser la T2 en tant qu'enceinte unique dans une petite ou moyenne salle, un hall ou une salle de bain, placez l'enceinte le plus près possible du centre de la pièce. Cela permettra à l'enceinte de fournir la meilleure distribution du son. Alinez l'îlot des tweeters pour qu'ils soient parallèles à la dimension de longueur de la pièce (reportez-vous aux Options d'enceinte unique 1 et 2).

Lieferumfang

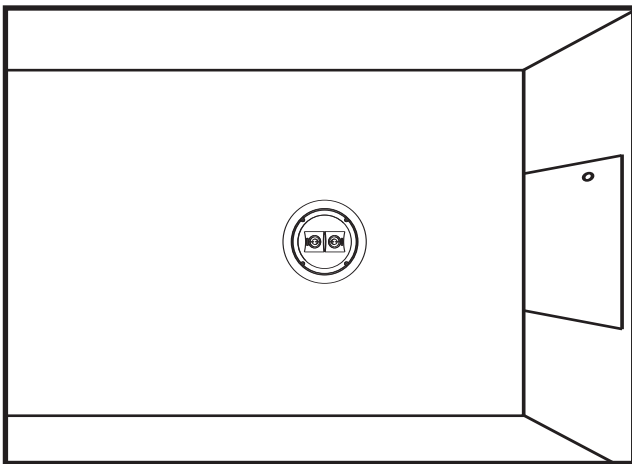
- Lautsprecher
- Gitter m/Stoffbezug
- Lackierschutz
- Schablone
- Schraubendrehereinsatz

Hinweise zum optimalen Installationsort

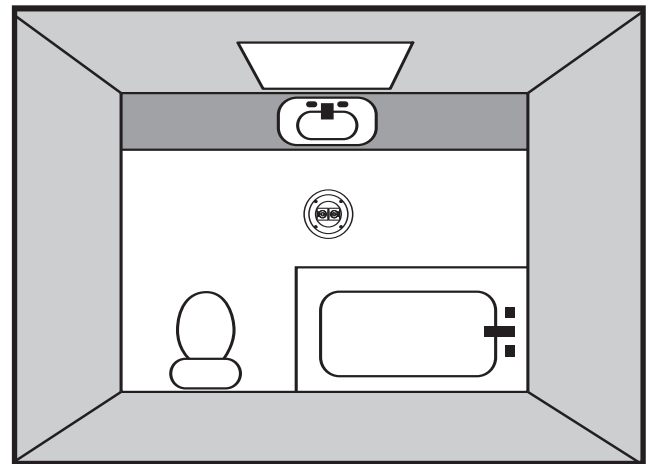
Da die Lautsprecherinstallation permanent ist, die Aufstellung der Einrichtung dagegen nicht, sollte man zunächst den Installationsort für eine mehr oder weniger langfristige Installation des Lautsprechers ausfindig machen, einen Installationsort, der das Umstellen der Einrichtungsgegenstände ermöglicht und doch noch einen gut ausbalancierten Sound im zentralen Hörbereich ermöglicht.

Stereo-Einzellautsprecher

Soll der T2 alleine in kleinen oder mittelgroßen Räumen, Gängen oder Badezimmern installiert werden, den Lautsprecher so nahe wie möglich in der Mitte des Raums positionieren. So kann der Lautsprecher den Ton auf die gleichmäßigste Art abstrahlen. Die Tweeter-Insel so ausrichten, dass die Hochtöner parallel zur längeren Seite des Raums verlaufen (siehe Einzellautsprecher Optionen 1 und 2).



Single Speaker
Option #1



Single Speaker
Option #2

Surround Speaker

When using the T2 speakers as surround speakers, you will want to locate the speakers on opposite sides of the room, located parallel with or behind the listening area.

Once each of the speakers is installed, the T2 speaker can be fine-tuned by rotating the tweeter island and switching between direct and diffuse modes.

We have provided placement options for six of the most common installation scenarios. The diagrams note location, tweeter island location, and which mode (direct or diffuse) is used.

Direct/Diffuse Operation

When using the T2 as a surround speaker, it can be configured in either **direct** or **diffuse** mode. In direct mode, the speaker has an even dispersion pattern in all directions. In diffuse mode, a null is created under the speaker along the axis depicted in the diagram below.

Altavoz ambiental

Cuando utilice los altavoces T2 como altavoces ambientales, deseará colocarlos en el lado opuesto de la habitación, en paralelo con o detrás de la zona de audición.

Una vez instalado el altavoz T2, puede realizarse un ajuste preciso girando la isla del altavoz de agudos y cambiando entre los modos directo y difuso.

Hemos incluido opciones de colocación para seis de los escenarios de instalación más comunes. Los croquis indican la colocación, la situación de la isla del altavoz de agudos y el modo (directo o difuso) usado.

Funcionamiento directo/difuso

Cuando use el T2 como altavoz ambiental, puede configurarse en modo **directo** o **difuso**. En modo directo, el altavoz tiene un modelo de dispersión uniforme en todas las direcciones. En modo difuso, se crea un nulo bajo el altavoz a lo largo del eje, que se describe en el croquis siguiente.

Enceinte Surround

Lorsque vous allez utiliser les enceintes T2 en tant qu'enceintes Surround, vous devriez les placer aux côtés opposés de la pièce, derrière ou en parallèle avec la zone d'écoute.

Une fois l'enceinte T2 installée, vous pouvez procéder au réglage fin en pivotant l'îlot des tweeters et en alternant entre les modes direct et diffusion.

Nous avons fourni des options d'emplacement pour six des scénarios d'installation les plus communs. Les diagrammes montrent l'emplacement, l'orientation de l'îlot des tweeters et quel mode (direct ou diffusion) utiliser.

Fonctionnement Direct/Diffusion

Lorsque vous utilisez la T2 en tant qu'enceinte Surround, vous pouvez la configurer en mode **direct** ou **diffusion**. En mode direct, l'enceinte à un motif de dispersion uniforme dans toutes les directions. En mode diffusion, un « zéro » est créé sous l'enceinte, le long de l'axe indiqué dans le diagramme ci-dessous.

Surround-Lautsprecher

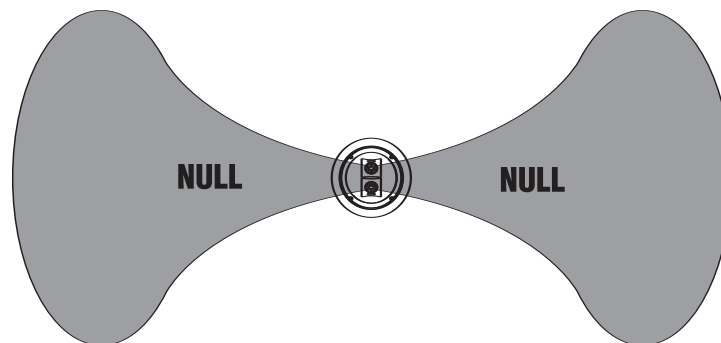
Bei der Verwendung von T2-Lautsprechern als Surround-Lautsprecher sollten sie auf der gegenüberliegenden Seite des Raums installiert werden, parallel zu oder hinter dem Hörbereich.

Sobald der Lautsprecher installiert ist, kann der T2-Lautsprecher fein eingestellt werden, indem man die Tweeter-Insel dreht und zwischen dem direkten und dem diffusen Modus umschaltet.

Wir haben Optionen für sechs der gewöhnlichsten Installationsfälle angeben. In den Abbildungen sind die Installationsstellen, die Einstellung der Tweeter-Insel und der verwendete Modus (direkt oder diffus) angegeben.

Direkter/diffuser Betrieb

Verwendet man den T2 als Surround-Lautsprecher, kann er entweder im **direkten** oder **diffusen** Modus betrieben werden. Im Direktmodus strahlt der Lautsprecher gleichmäßig in alle Richtungen ab. Im diffusen Modus entsteht eine Null-Achse unter dem Lautsprecher, so wie sie in der Abbildung hier unten eingetragen ist.



**Diffuse Mode
T2 Dispersion
Pattern**

Surround Placement Option #1

- Direct mode
- Tweeters face front and back

Opción de colocación ambiental nº 1

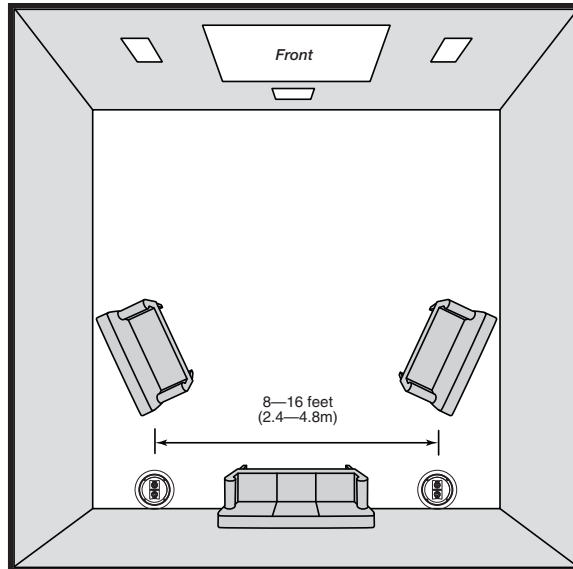
- Modo directo
- Altavoces de agudos hacia el frente y atrás

Option de placement Surround 1

- Mode Direct
- Tweeters dirigés en avant et en arrière

Option für Surround-Installation 1

- Direkter Modus
- Die Hochtöner sind nach vorne und nach hinten ausgerichtet



Surround Placement Option #1

Surround Placement Option #2

- Diffuse mode
- Tweeters face front and back

Opción de colocación ambiental nº 2

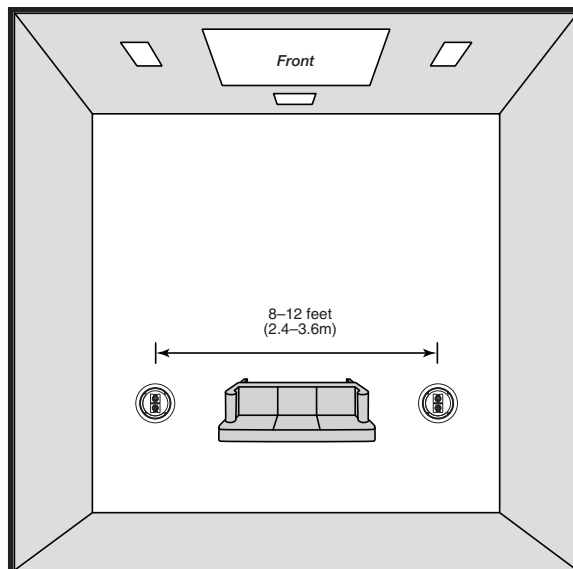
- Modo difuso
- Altavoces de agudos hacia el frente y atrás

Option de placement Surround 2

- Mode diffusion
- Tweeters dirigés en avant et en arrière

Option für Surround-Installation 2

- Diffuser Modus
- Die Hochtöner sind nach vorne und nach hinten ausgerichtet



Surround Placement Option #2

Surround Placement Option #3

- Direct mode
- Tweeters face front and back

Opción de colocación ambiental nº 3

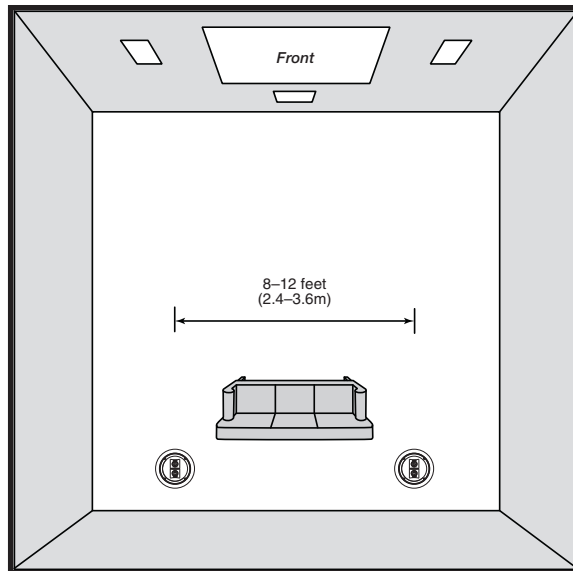
- Modo directo
- Altavoces de agudos hacia el frente y atrás

Option de placement Surround 3

- Mode Direct
- Tweeters dirigés en avant et en arrière

Option für Surround-Installation 3

- Direkter Modus
- Die Hochtöner sind nach vorne und nach hinten ausgerichtet

**Surround Placement Option #3****Surround Placement Option #4**

- Diffuse mode
- Tweeters face side walls

Opción de colocación ambiental nº 4

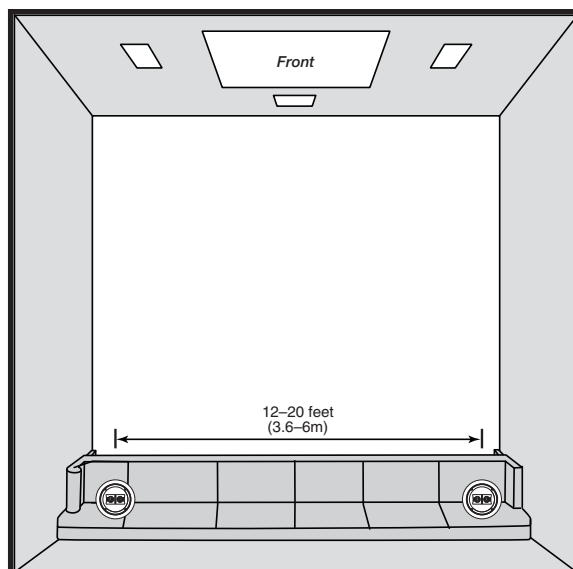
- Modo difuso
- Altavoces de agudos hacia las paredes laterales

Option de placement Surround 4

- Mode diffusion
- Tweeters dirigés vers les murs latéraux

Option für Surround-Installation 4

- Diffuser Modus
- Die Hochtöner sind zu den Seitenwänden gerichtet

**Surround Placement Option #4**

Surround Placement Option #5

- Side speakers—diffuse mode
- Rear speaker—direct mode
- Tweeters face front and back

Opción de colocación ambiental nº 5

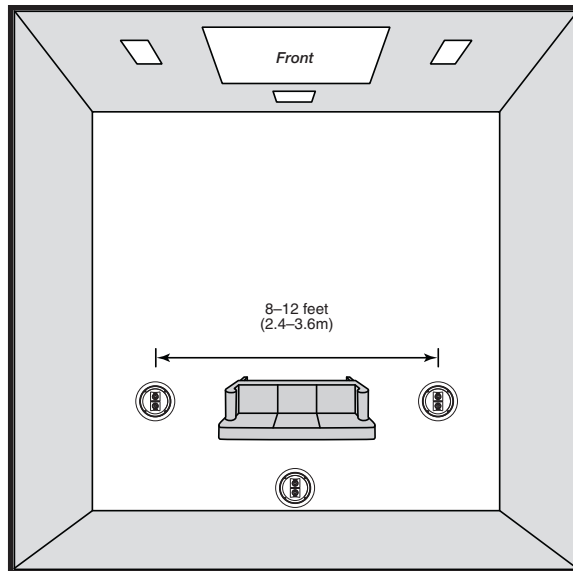
- Altavoces laterales—modo difuso
- Altavoz trasero—modo directo
- Altavoces de agudos hacia el frente y atrás

Option de placement Surround 5

- Enceintes latérales—mode diffusion
- Enceinte arrière—mode direct
- Tweeters dirigés en avant et en arrière

Option für Surround-Installation 5

- Seitlicher Speaker—Diffuser Modus
- Rückseitiger Speaker—Direkter Modus
- Die Hochtöner sind nach vorne und nach hinten ausgerichtet



Surround Placement Option #5

Surround Placement Option #6

- Side speakers—diffuse mode
- Rear speakers—direct mode
- Tweeters face front and back

Opción de colocación ambiental nº 6

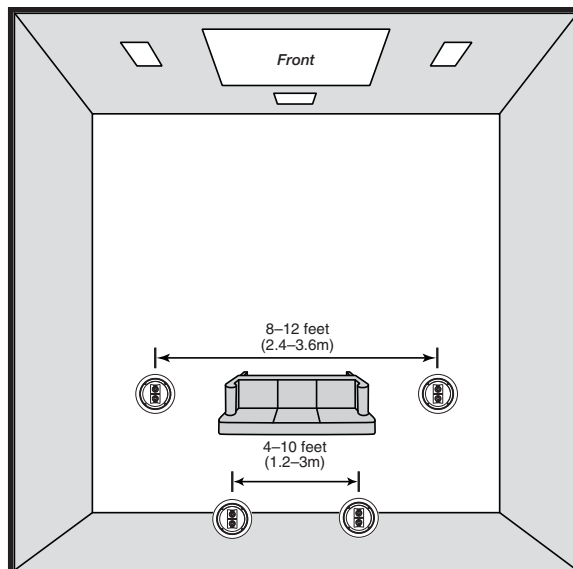
- Altavoces laterales—modo difuso
- Altavoz trasero—modo directo
- Altavoces de agudos hacia el frente y atrás

Option de placement Surround 6

- Enceintes latérales—mode diffusion
- Enceinte arrière—mode direct
- Tweeters dirigés en avant et en arrière

Option für Surround-Installation 6

- Seitlicher Speaker—Diffuser Modus
- Rückseitiger Speaker—Direkter Modus
- Die Hochtöner sind nach vorne und nach hinten ausgerichtet



Surround Placement Option #6

Installation Tips

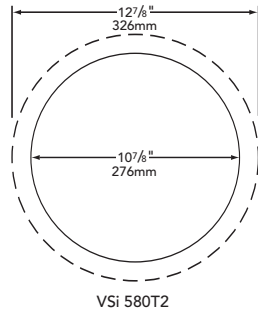
Required Clearances

Behind the mounting surface, there must be 1-inch (25mm) of clearance around the mounting hole.

Sugerencias sobre la instalación

Espacio libre necesario

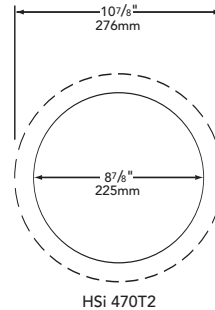
Detrás de la superficie de instalación, debe haber 25 mm (1 pulgada) de espacio libre alrededor del orificio de instalación.



Conseils d'installation

Distances exigées

Derrière la surface de montage, vous devez disposer d'un espace de 25 mm (1 pouce) autour du trou de montage.



Tips zur optimalen Installation

Raumanforderungen für die Installation

Hinter der Einbaufäche muss sich um die Einbauöffnung ein Freiraum von 25 mm befinden.

New Construction

Performance of your Boston Acoustics loudspeaker can be enhanced if the ceiling cavity is filled with standard fiberglass insulation. If there is already insulation in the ceiling that has a paper backing facing the speaker, remove the backing in the area behind the installation location. (Consult local building codes for compliance.)

Taking steps to increase the rigidity of the mounting surface by using additional drywall screws, and/or the use of a construction adhesive between the drywall and joists adjacent to the speaker location, will further enhance performance.

Nueva construcción

Pueden mejorarse las prestaciones del altavoz Boston Acoustics si se rellena la cavidad del techo con aislante de fibra de vidrio estándar. Si ya hay aislante en la pared que tiene un relleno de papel enfrente del altavoz, quite el relleno en la zona de detrás de la colocación de la instalación. (Consulte las normas locales sobre construcción para cumplirlas.)

Se mejorarán las prestaciones realizando los pasos necesarios para aumentar la rigidez de la superficie de instalación, utilizando tornillos adicionales para panel de yeso un adhesivo especial para la construcción entre el panel de yeso y las vigas adyacentes a la colocación del altavoz.

Nouvelle construction

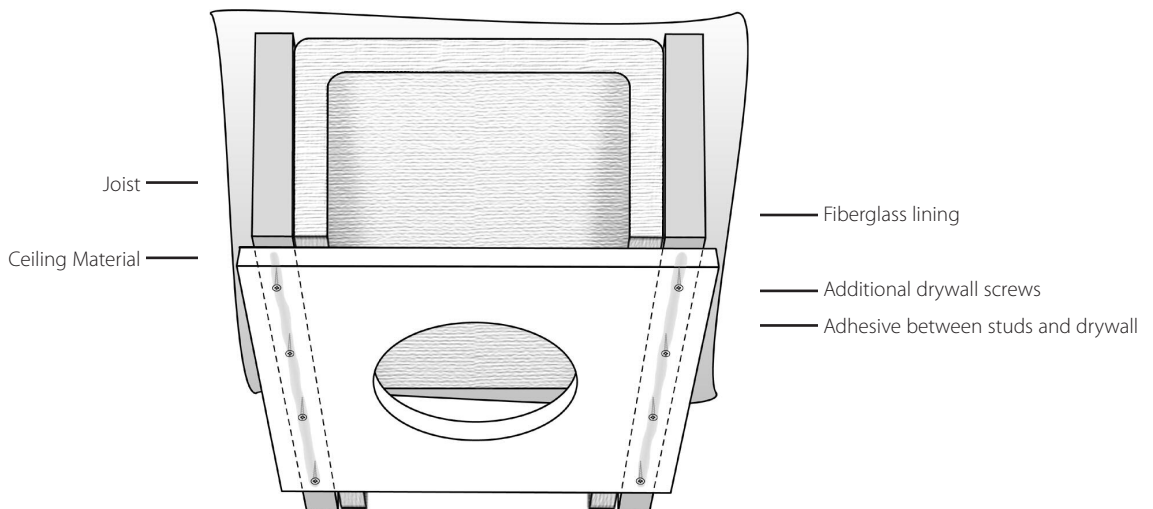
Les performances de votre enceinte Boston Acoustics peuvent être améliorées lorsque la cavité du plafond est remplie avec de l'isolation standard en fibre de verre. S'il y a déjà de l'isolation installée, du type avec un recouvrement en papier dirigé vers l'enceinte, éliminez le recouvrement situé derrière l'emplacement d'installation. (Consultez la conformité avec les directives locales de construction.)

Si vous prenez des mesures pour augmenter la rigidité de la surface de montage en utilisant des vis de fixation supplémentaires et/ou des adhésifs de construction entre les parois et les poutres adjacentes à l'emplacement de l'enceinte, apporteront également une amélioration des performances.

Neukonstruktion

Die Leistungen Ihres Boston Acoustics-Lautsprechers können verbessert werden, wenn die Deckenöffnung mit Standard-Glasfasermaterial gefüllt wird. Befindet sich in der Wand hinter dem Lautsprecher bereits eine Isolierung mit Papierverstärkung, diese Verstärkung hinter der Einbauöffnung entfernen. (Für etwaige Konformitätsfragen gelten die örtlichen Bauverordnungen.)

Noch bessere Leistungen können durch die Verwendung von Schrauben und/oder von Bauklebern zwischen der Gipswand und den Deckenbalken in der Nähe der Installationsstelle des Lautsprechers zur Versteifung von Gipsplatten erhalten werden.



Bass Management

If you are using your T2 loudspeaker with a surround-sound processor and subwoofer, set the bass management control to "small" for the VSi 580T2 and the HSi 470T2.

Consult your surround-sound receiver or processor manual for instructions on changing bass management settings.

Damp Locations

If the T2 loudspeaker is installed in a damp location (kitchen, bathroom), it should be positioned so that moisture will not collect inside.

The Boston Designer speaker is NOT for use in locations where it will be submerged.

Optional Brackets for New Construction

For new construction installations, we offer new construction brackets. The NCB brackets act as a perfect guide when cutting the drywall.

Model	Bracket
VSi 580T2	NCBR8
HSi 470T2	NCBR6

Transformers

We have provided space on the crossover boards of the VSi 580T2 and HSi 470T2 for mounting two 25/70-volt distribution transformers.

To Remove Grille

If you need to remove the grille, gently lift it out at the edges. Use a sharp, pointed instrument such as an awl or the optional Boston Acoustics grille pick.

Gestión de graves

Si utiliza el altavoz T2 con una procesadora de sonido ambiental y un altavoz de graves, configure la gestión del control de graves en "small" (pequeño) para los equipos VSi 580T2 y HSi 470T2.

Consulte las instrucciones sobre cómo cambiar los parámetros de la gestión de graves en el manual del receptor o la procesadora de sonido ambiental.

Ubicaciones húmedas

Si se instala el altavoz T2 en un lugar húmedo (como la cocina o el cuarto de baño), debe colocarse de forma que dicha humedad no caiga en el interior.

El altavoz Boston Designer NO debe usarse en lugares donde queden sumergidos.

Soportes opcionales para construcciones nuevas

Para instalaciones en construcciones nuevas, ofrecemos nuevos soportes de construcción. Los soportes NCB actúan como una guía perfecta cuando se corta el panel de yeso.

Modelo	Abrazadera
VSi 580T2	NCBR8
HSi 470T2	NCBR6

Transformadores

Hemos dejado espacio entre los paneles de unión de los equipos VSi 580T2 y HSi 470T2 para la instalación de dos transformadores de distribución de 25/70 V.

Para retirar la rejilla

Si necesita quitar la rejilla, tire de ella suavemente por los bordes. Utilice un instrumento afilado acabado en punta, como un punzón o el pico de rejilla opcional de Boston Acoustics.

Gestion des basses

Si vous allez utiliser votre enceinte T2 avec un processeur de son Surround et un subwoofer, réglez le contrôle de gestion des basses à « small » (faible) pour les enceintes VSi 580T2 et HSi 470T2.

Consultez le mode d'emploi de votre récepteur ou processeur Surround pour des instructions à propos de la modification des réglages de gestion de basses.

Emplacements humides

Lorsque l'enceinte T2 est installée dans un endroit humide (cuisine, salle de bain), vous devriez la positionner de façon que l'humidité ne puisse s'accumuler dans l'enceinte.

L'enceinte Boston Designer N'EST PAS conçue pour être submergé !

Supports optionnels pour nouvelle construction

Pour des installations dans de nouvelles constructions, nous disposons de supports pour nouvelles constructions. Les supports NCB font office de guide parfait pour effectuer la découpe.

Modèle	Support
VSi 580T2	NCBR8
HSi 470T2	NCBR6

Transformateurs

Nous avons prévu un espace sur les circuits de transition des VSi 580T2 et HSi 470T2 pour le montage de deux transformateurs de distribution de 25/70 V.

Pour retirer la grille

Si vous avez besoin de retirer la grille, soulevez-la doucement sur les bords. Utilisez un instrument pointu, tel qu'un aune ou le poinçon de grille optionnel de Boston Acoustics.

Steuerung der Basswiedergabe

Verwenden Sie Ihren T2-Speaker mit einem Surround-Soundprozessor und Subwoofer, stellen Sie die Steuerung der Basswiedergabe auf „small“ (niedrig) für den VSi 580T2 und den HSi 470T2.

Lesen Sie die Anleitungen zur Änderung der Basswiedergabe in dem Handbuch Ihres Surround-Sound-Receiver oder -Processors.

Feuchte Installationsorte

Wird der T2-Speaker an einer Stelle installiert, wo Feuchtigkeit herrscht (Küche, Badezimmer), ihn so positionieren, dass die Feuchtigkeit sich nicht darin ansammeln kann.

Den Boston Designer-Speaker nicht an Stellen installieren, wo er überflutet werden kann.

Optionale Bügel für Neukonstruktionen

Für Neukonstruktionen können neue Einbaubügel verwendet werden. Die NCB-Bügel dienen als Führungselemente beim Ausschneiden der Gipsplatten.

Modell	Bügel
VSi 580T2	NCBR8
HSi 470T2	NCBR6

Trafos

Wir haben auf den Platten der Frequenzweichen des VSi 580T2 und des HSi 470T2 Platz für zwei 25/70 Volt Trafos geschaffen.

Abnehmen des Gitters

Soll das Gitter entfernt werden, es leicht an den Kanten ausheben. Einen scharfen spitzen Gegenstand wie eine Dorn oder den bei Boston Acoustics auf Anfrage erhältlichen Gitterhaken verwenden.

Wiring

Depending on the application, there are several different ways to wire the T2 speaker.

Single Stereo Speaker

If your T2 speaker is going to be used as the sole stereo speaker, refer to the diagram below.

1. Set the input jumper (located on the back of the T2 speaker) to the Dual Input Setting (see 1).
2. Connect the wires to the terminals Input "A" and Input "B". Check that you have retained proper polarity (see 2).
3. Set the Direct/Diffuse switch, found on the front of the speaker, to Direct (see 3).

WARNINGS

Check your wiring. If polarity is not correctly maintained, bass performance will suffer and possible damage can occur to the speaker that would not be covered under warranty.

Check the input setting. Verify that the jumper is set to Dual Input Setting. If the speaker is set in Single Input Mode, damage can occur to both the speaker and your amplifier that would not be covered under warranty.

Cableado

En función de la aplicación, hay varias formas diferentes de cablear el altavoz T2.

Altavoz estéreo único

Si va a usar el T2 como altavoz estéreo único, consulte el croquis siguiente.

1. Coloque el puente de entrada (situado en la parte trasera del altavoz T2) en la opción de entrada dual (ver 1).
2. Conecte los cables en los terminales de entrada "A" y "B". Compruebe que ha conservado la polaridad correcta (ver 2).
3. Configure el interruptor Directo/Difuso, situado en la parte frontal del altavoz, en Directo (ver 3).

ADVERTENCIAS

Compruebe el cableado. Si no se mantiene correctamente la polaridad, el rendimiento de los bajos será menor y pueden producirse daños en el altavoz que no estarían cubiertos por la garantía.

Compruebe la configuración de entrada. Compruebe que el puente está configurado con la opción de entrada dual. Si el altavoz está configurado como modo de entrada única, pueden producirse daños tanto en el altavoz como en el amplificador, que no están cubiertos por la garantía.

Câblage

Selon l'application, il y a différentes manières de câbler l'enceinte T2.

Enceinte stéréo simple

Si vous allez utiliser votre enceinte T2 comme unique enceinte stéréo, reportez-vous au diagramme ci-dessous.

1. Placez le cavalier d'entrée (situé à l'arrière de l'enceinte T2) à la position « Dual Input » (voir 1).
2. Connectez les câbles aux bornes « Input A » et « Input B ». Assurez-vous de maintenir la polarité correcte (voir 2).
3. Positionnez le commutateur « Direct/Diffuse » situé à l'avant de l'enceinte à « Direct » (voir 3).

AVERTISSEMENTS

Vérifiez votre câblage. Si la polarité correcte n'est pas maintenue, les performances des basses seront réduites et il y a danger d'endommagements de l'enceinte qui ne sont pas couverts par la garantie.

Vérifiez les paramètres d'entrée. Vérifiez que le cavalier est positionné sur « Dual Input ». Si l'enceinte est en mode « Single Input », il y a risque d'endommagements de l'enceinte et de votre amplificateur, qui ne sont pas couverts par la garantie.

Verkabelung

Je nach Anwendung gibt es verschiedene Anschlussmöglichkeiten des T2-Speakers.

Stereo-Einzellautsprecher

Soll Ihr T2-Speaker als einziger Stereolautsprecher dienen, beziehen Sie sich auf die Abbildung hier unten.

1. Die Eingangs-Steckbrücke (hinten am T2-Speaker) auf Dual Input Setting (doppelter Eingang) (siehe 1) stellen.
2. Die Drähte an die Eingangskontakte Input „A“ und Input „B“ anschließen. Kontrollieren, dass die richtige Polarität eingehalten wird (siehe 2).
3. Den Schalter Direct/Diffuse an der Vorderseite des Lautsprechers auf Direct stellen (siehe 3).

ACHTUNG

Die Verkabelung kontrollieren. Wird die Polarität nicht eingehalten, leidet die Qualität der Basswiedergabe darunter und die Lautsprecher können beschädigt werden; dieser Schaden fällt nicht unter die Garantieleistung.

Die Eingangseinstellungen kontrollieren. Stellen Sie sicher, dass die Steckbrücke auf Dual Input Setting (doppelter Eingang) eingestellt ist. Ist der Lautsprecher auf den Single Input Modus eingestellt (einzelner Eingang), können der Lautsprecher und der Verstärker beschädigt werden; dieser Schaden fällt nicht unter die Garantieleistung.

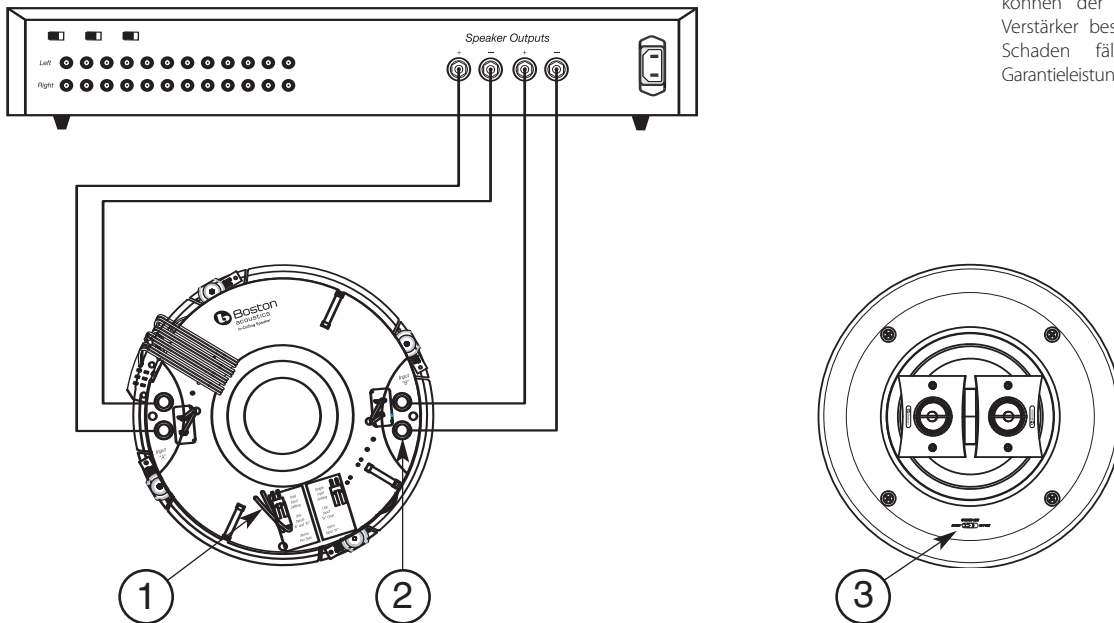


Diagram #2

Surround Speaker

If your T2 speaker is going to be used as a surround speaker, refer to the diagram below.

1. Set the input jumper (located on the back of the T2 speaker) to Single Input Setting (see 1).
2. Connect the speaker wire to Input "A" only. Check that you have retained proper polarity (see 2).
3. The T2 speaker can be configured for either direct or diffuse mode when used in this application (see 3). It is recommended that you experiment with both settings to determine which setting works better for your application.

Altavoz ambiental

Si va a usar el T2 como altavoz ambiental, consulte el croquis siguiente.

1. Coloque el puente de entrada (situado en la parte trasera del altavoz T2) en la opción de entrada única (ver 1).
2. Conecte el cable del altavoz sólo a la entrada "A". Compruebe que ha conservado la polaridad correcta (ver 2).
3. El altavoz T2 puede configurarse tanto en modo directo como difuso cuando se use en esta aplicación (ver 3). Es aconsejable que experimente con ambas configuraciones para determinar cuál de ellas funciona mejor para la aplicación.

Enceinte Surround

Si vous allez utiliser votre enceinte T2 comme enceinte Surround, reportez-vous au diagramme ci-dessous.

1. Placez le cavalier d'entrée (situé à l'arrière de l'enceinte T2) à la position « Single Input » (voir 1).
2. Connectez les câbles d'enceinte à « Input A » uniquement. Assurez-vous de maintenir la polarité correcte (voir 2).
3. Sous cette application, l'enceinte T2 peut être configurée pour les modes direct ou diffusion (voir 3). Nous vous recommandons d'essayer les deux configurations pour déterminer quel réglage convient le mieux à votre application.

Surround-Speaker

Soll Ihr T2-Speaker als Surround-Speaker dienen, beziehen Sie sich auf die Abbildung hier unten.

1. Die Eingangs-Steckbrücke (hinten am T2-Speaker) auf Single Input Setting (einzelner Eingang) (siehe 1) stellen.
2. Das Lautsprecherkabel nur an den Eingang „A“ anschließen. Kontrollieren, dass die richtige Polarität eingehalten wird (siehe 2).
3. Der T2-Speaker kann in dieser Betriebsart entweder im direkten oder im diffusen Modus eingesetzt werden (siehe 3). Es wird empfohlen, beide Einstellungen auszuprobieren, um die für Ihre Anwendung ideale Einstellung zu finden.

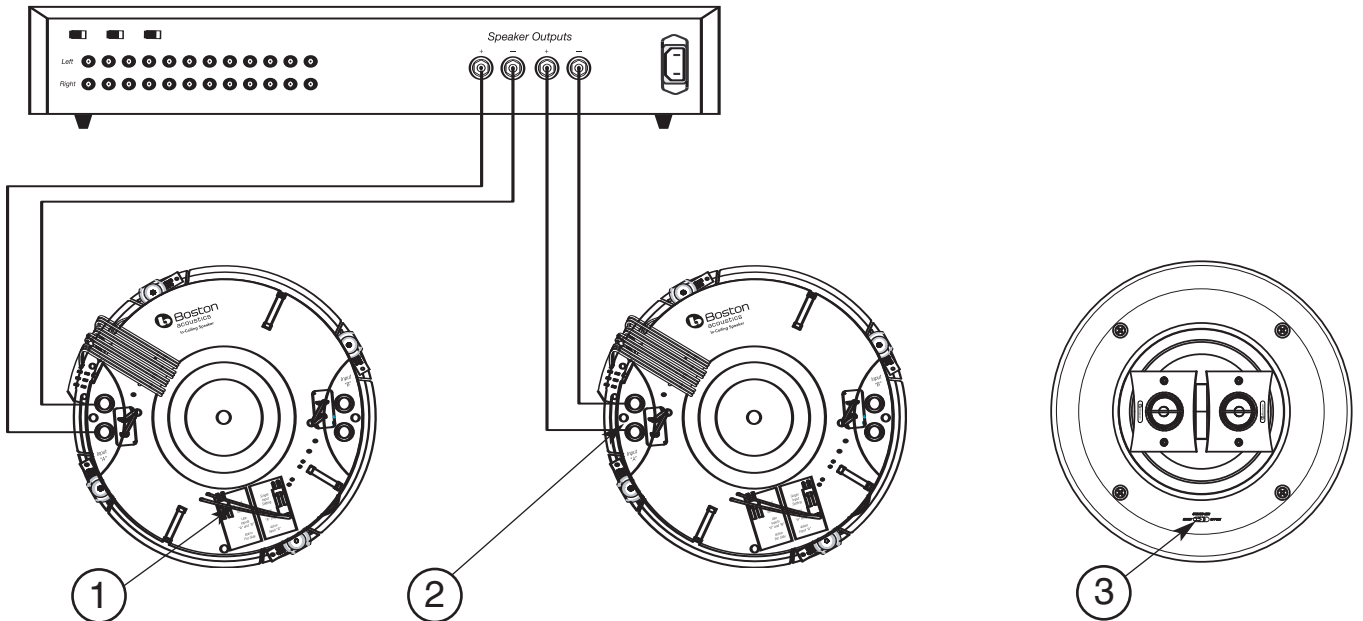


Diagram #3

Installation Instructions

WARNING

Always turn off the amplifier or receiver when connecting speakers or any other components to the system.

Important

Installation should only be performed by professional installers or those possessing skills in construction, experience with the proper use of hand and power tools, knowledge of local building and electrical codes, and familiarity with the environment in which the T2 speaker will be installed. Install the T2 speaker to meet all local building, energy, and electrical codes.

Tools You'll Need

- A utility knife, jigsaw, or other tool for cutting the required hole in the mounting surface.
- A #2 Phillips screwdriver.
- A wire cutter or stripper for preparing the speaker wires.
- A pencil.

Retrofit Installations

1. Mark the outline of the installation hole using the supplied template (see diagram #4). Make a small hole at the center of the speaker location. Insert a long bent piece of wire and rotate to confirm that there are no obstructions behind the chosen location (see diagram #5).

2. Cut the installation hole.
3. Run the wire from the amplifier location to the cutout. Allow for an extra foot (300mm) of wire at the cutout.

Instrucciones de instalación

ADVERTENCIA

Apague el amplificador o el receptor siempre que vaya a conectarlo los altavoces o a cualquier otro componente del sistema.

Importante

La instalación sólo deben realizarla instaladores profesionales o aquellas personas con habilidades suficientes en la construcción, experiencia en el uso correcto de las herramientas de mano y eléctricas, conocimiento de las normas locales de construcción y eléctricos, y familiaridad con el entorno en que va a instalarse el altavoz de graves. Instale el altavoz T2 de modo que se cumplan todas las normas de construcción, energía y eléctricas locales.

Herramientas necesarias

- Una navaja multiuso, sierra de vaivén u otra herramienta para cortar el orificio que se necesita en la superficie de instalación.
- Un destornillador Phillips nº 2.
- Un cortador de alambre o separador para preparar los cables del altavoz.
- Un lapicero.

Instalaciones adaptadas

1. Marque el perfil del orificio de instalación usando la plantilla que se incluye (consulte el croquis nº 4). Realice un pequeño orificio en el centro del lugar en que vaya a colocarse el altavoz. Inserte un trozo largo de cable doblado y gírelo para confirmar que no hay obstrucciones detrás de la colocación elegida (consulte el croquis nº 5).

2. Corte el orificio de instalación.
3. Coloque el cable desde la colocación del amplificador hasta el recorte. Deje cable sobrante (300 mm) en el recorte.

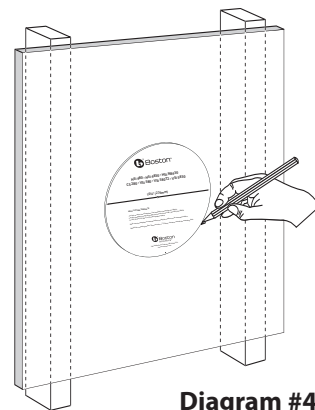


Diagram #4

Instructions d'installation

AVERTISSEMENT

Eteignez toujours l'amplificateur ou le récepteur lorsque vous allez connecter des enceintes ou d'autres composants au système.

Important

L'installation ne devrait être exécutée que par des installateurs professionnels ou par des personnes ayants des talents en construction, de l'expérience avec l'utilisation correcte d'outils, des connaissances concernant les consignes locales de construction et de sécurité électrique et la connaissance de l'environnement dans lequel l'enceinte T2 sera installée. Installez l'enceinte T2 conformément aux directives locales de construction, d'énergie et électriques.

Outils dont vous aurez besoin

- Un couteau de travail, une scie sauteuse ou un autre outil pour découper la cavité requise dans la surface de montage.
- Tournevis Phillips #2.
- Des pinces d'électricien ou des pinces à dénuder pour la préparation des câbles.
- Un stylo.

Installations existantes

1. Marquez le contour de la cavité d'installation à l'aide du gabarit fourni (voir diagramme 4). Percez un petit trou au centre de l'emplacement de l'enceinte. Insérez-y un long fil de fer plié et faites-le tourner afin de confirmer qu'il n'y a pas d'obstacles derrière l'emplacement choisi (voir diagramme 5).

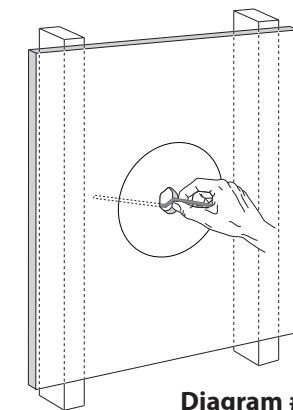


Diagram #5

2. Découpez le trou d'installation.
3. Acheminez le câble depuis l'amplificateur jusqu'au trou découpé. Laissez dépasser le câble d'environ 300 mm (1 pied) du trou.

Anleitungen zur Installation

ACHTUNG

Den Verstärker oder Receiver beim Anschließen der Lautsprecher oder irgend einer anderen Komponente immer ausschalten.

Wichtig

Die Installation sollte nur von professionellem Personal oder von Personen vorgenommen werden, die ausreichend einschlägige Erfahrung haben, im Umgang mit Hand- und Elektrowerkzeug erfahren sind, die mit den elektrischen und bautechnischen Verordnungen sowie mit der Umgebung vertraut sind, wo die T2-Lautsprecher installiert werden sollen. Die T2-Lautsprecher gemäß der geltenden bautechnischen, energie- und stromtechnischen Verordnungen installieren.

Erforderliches Werkzeug

- Ein Messer, eine Säge oder ein anderes Werkzeug zum Ausschneiden der Einbauöffnung.
- Kreuzschlitzschraubendreher Nr. 2.
- Ein Drahtschneider oder eine Abisolierzange.
- Ein Bleistift.

Nachrüstungen

1. Den Umriss der Installationsöffnung mit Hilfe der beige-lieferten Schablone markieren (siehe Abb. 4). Ein kleines Loch in der Mitte der Lautsprecher-Einbauöffnung bohren. Ein langes gebogenes Stück Draht in das Loch einführen und drehen, um sicherzustellen, dass hinter der Einbaustelle keine Hindernisse vorhanden sind (siehe Hindernisse vorhanden sind (siehe Hindernisse vorhanden sind (siehe Abb. 5).

2. Die Einbauöffnung aussägen.
3. Das Kabel vom Verstärker bis zur Ausschnittstelle ziehen. Etwa 30 cm Kabel an der Ausschnittstelle zugeben.

All Installations

1. Strip 1/2-inch (12mm) of insulation from the wire, and twist the wire strands together. The T2 speaker jack will accept either bare wire (up to 12-gauge) or single banana plugs.
2. Connect the wire to the speaker, being careful to retain proper polarity.
3. Slide the speaker into the cutout (see diagram #6).

Todas las instalaciones

1. Pele 12 mm (1/2 pulgada) de aislante del cable y gire el cable para unir los hilos. El conector del altavoz T2 acepta tanto el cable pelado (hasta un calibre 12) como un enchufe sencillo con punta cónica.
2. Conecte el cable al altavoz con cuidado de mantener la polaridad correcta.
3. Deslice el altavoz hacia el recorte (consulte el croquis nº 6).

Toutes installations

1. Dénudez 12 mm (1/2") du câble et torsadez les brins. Le réceptacle de l'enceinte T2 accepte des câbles dénudés (jusqu'au calibre 12) ou des fiches « banane ». simples.
2. Connectez les câbles à l'enceinte en observant de maintenir la polarité correcte.
3. Glissez l'enceinte dans la cavité découpée (voir diagramme 6).

Alle Installationen

1. 12 mm Kabelmantel entfernen und die Aderenden verdrillen. Der Anschluss an die T2-Speaker-Buchse kann mit blankem Draht (bis 12-gauge, etwa 2 mm) oder einem einzelnen Bananenstecker ausgeführt werden.
2. Das Kabel an den Lautsprecher anschließen, dabei auf die richtige Polarität achten.
3. Den Lautsprecher in die Einbauöffnung einsetzen (siehe Abb. 6).

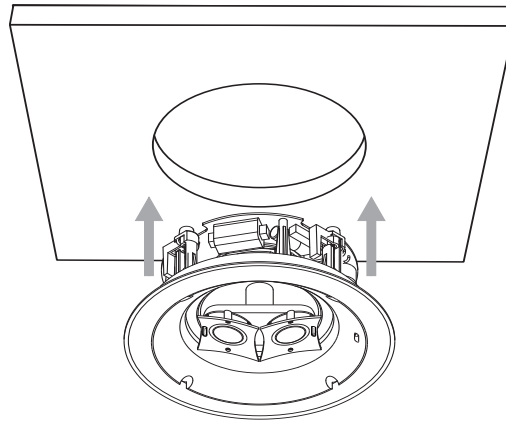


Diagram #6

4. Tighten the four Phillips mounting screws. The mounting arms will pivot into position and clamp the speaker to the mounting surface (see diagram #7).

4. Apriete los cuatro tornillos de soporte Phillips. Los brazos de soporte pivotarán en su posición y sujetarán el altavoz a la superficie de instalación (consulte el croquis nº 7).

4. Serrez les quatre vis Phillips de montage. Les bras de montage pivoteront en position et ancreront l'enceinte à la surface de montage (voir diagramme 7).

4. Die vier Kreuzschlitzschrauben anziehen. Die Einbaubügel klemmen in Position und klemmen den Lautsprecher an der Einbaufäche fest (siehe Abb. 7).

NOTE

The tweeter island can be rotated 180 degrees, allowing you to redirect the null without loosening the entire speaker to reposition the tweeter island.

NOTA

La isla del altavoz de agudos puede girarse 180 grados, lo que le permite redirigir el nulo sin necesidad de soltar todo el altavoz para recolocar la isla del altavoz de agudos.

REMARQUE

L'îlot des tweeter peut être pivoté sur 180 degrés, ce qui vous permettra de diriger le « zéro » sans avoir à démonter l'enceinte complète pour atteindre l'îlot des tweeters.

ANMERKUNG

Die Tweeter-Insel kann um 180° gedreht werden, wodurch die Null-Achse neu ausgerichtet wird, ohne den gesamten Lautsprecher zur Neupositionierung der Tweeter-Insel lösen zu müssen.

WARNING

Do NOT overtighten the mounting screws.

ADVERTENCIA

No apriete excesivamente los tornillos de soporte.

AVERTISSEMENT

NE JAMAIS serrer excessivement les vis de montage.

ACHTUNG

Die Befestigungsschrauben nicht zu fest anziehen.

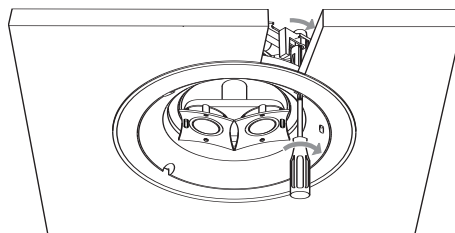


Diagram #7

5. Rotate the tweeter island by touching the outside edges only—do not directly touch the tweeters (see diagram #8). To determine the best direction in which to position the tweeter plane, please read the **Surround Speaker** section found on pages 6 through 9.

5. Para girar la isla del altavoz de agudos, toque sólo los bordes exteriores, no toque directamente los altavoces (consulte el croquis nº 8). Para determinar la mejor dirección para la colocación del plano del altavoz de agudos, lea la sección **Altavoz ambiental** en las páginas 6 a 9.

5. Pivotez l'îlot des tweeters en ne touchant que les bords extérieurs – ne touchez jamais les tweeters directement (voir diagramme 8). Pour déterminer la meilleure direction pour les tweeters, veuillez vous reporter à la section **Enceinte Surround**, aux pages 6 à 9.

5. Die Tweeter-Insel an den Außenkanten fassen und drehen – die Hochtöner nie direkt berühren (siehe Abb. 8). Um die beste Richtung ausfindig zu machen, in die die Hochtöner ausgerichtet werden sollten, lesen Sie bitte das Kapitel **Surround-Speaker** von Seite 6 bis 9.

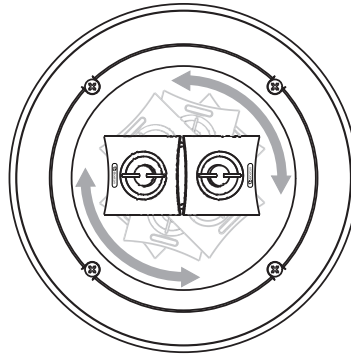


Diagram #8

6. Insert the grille into the slots in the baffle by gently applying pressure along the edge (see diagram #9).

6. Inserte la rejilla en las ranuras de la pantalla acústica aplicando una suave presión a lo largo del borde (consulte el croquis nº 9).

6. Insérez la grille dans les rainures du baffle en poussant légèrement sur les bords (voir diagramme 9).

6. Das Gitter in die Schlitzte im Lautsprechergehäuse einsetzen und am Rand leicht andrücken (siehe Abb. 9).

NOTE

If you wish to paint your speakers or grilles, it should be done prior to installation of the grille. Please see the Painting instructions.

NOTA

Si desea pintar los altavoces o rejillas, deberá hacerlo antes de instalar la rejilla. Consulte las instrucciones contenidas en Pintura.

REMARQUE

Si vous souhaitez peindre les enceintes ou les grilles, vous devriez ce faire avant d'installer les grilles. Veuillez vous reporter aux instructions de Peinture.

ANMERKUNG

Wollen Sie Ihren Lautsprecher oder das Gitter lackieren, so tun Sie das bitte vor der Installation des Gitters. Lesen Sie dazu die Anleitungen zur Lackierung.

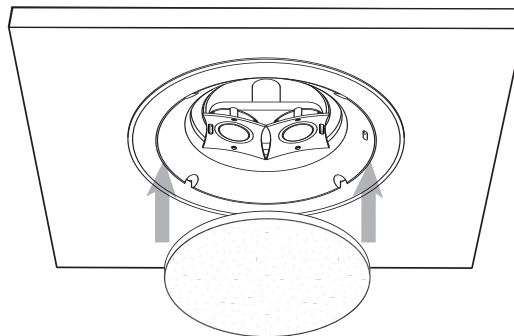


Diagram #9

Painting

The Speaker Frame

The speaker may be painted before or after installation. The speaker has already been primed.

1. Insert the supplied paint shield into the frame of the speaker (see diagram #10).
2. Paint the frame. If you are using spray paint, apply two light coats. If you are applying paint with a brush or roller, thin the paint and apply two very light coats. This helps prevent excessive paint buildup and "runs" on the frame.
3. After the paint has dried, use the finger pulls to remove the paint shield.

The Speaker Grille

1. Carefully remove the cloth from the inside of the grille. Set it aside in a clean location for later reinstallation.
2. Paint the grille. If you are using spray paint, apply two light coats. If you are applying paint with a brush or roller, thin the paint and apply two very light coats. This helps prevent paint from filling the holes in the grille.
3. After the paint is dry, reinstall the cloth and grille logo.

Pintura

El marco del altavoz

El altavoz puede pintarse antes o después de la instalación. Al altavoz ya se le ha aplicado primer.

1. Inserte el protector de pintura incluido en el marco del altavoz (consulte el croquis nº 10).
2. Pinte el marco. Si va a utilizar pintura pulverizada, aplique dos capas ligeras. Si va a aplicar pintura con una brocha o rodillo, disuelva la pintura y aplique dos capas muy ligeras. Esto ayuda a evitar que se formen acumulaciones y "regueros" de pintura en el marco.
3. Cuando se haya secado la pintura, quite el protector de pintura con los dedos.

La rejilla del altavoz

1. Quite con cuidado la tela del interior de la rejilla. Déjela aparte en un lugar limpio para su posterior reinstalación.
2. Pinte la rejilla. Si va a utilizar pintura pulverizada, aplique dos capas ligeras. Si va a aplicar pintura con una brocha o rodillo, disuelva la pintura y aplique dos capas muy ligeras. Esto ayuda a evitar que la pintura tape los orificios de la rejilla.
3. Cuando esté seca la pintura, vuelva a colocar la tela y el logotipo de la rejilla.

Peinture

Le cadre de l'enceinte

Vous pouvez peindre l'enceinte avant ou après l'installation. L'enceinte a déjà été traitée avec de la peinture de fond.

1. Insérez l'écran de peinture fourni dans le cadre de l'enceinte (voir diagramme 10).
2. Peignez le cadre. Si vous utilisez de la peinture en aérosol, appliquez deux légères couches. Si vous l'appliquez avec un pinceau ou un rouleau, diluez la peinture et appliquez deux couches très légères. Cela évitera des accumulations de peinture et des « écoulements » sur le cadre.
3. Patientez jusqu'à ce que la peinture soit sèche et retirez l'écran de peinture par les lèvres de manipulation.

La grille de l'enceinte

1. Enlevez prudemment le tissu à l'intérieur de la grille. Mettez-le de côté dans un endroit propre pour le remonter ultérieurement.
2. Peignez la grille. Si vous utilisez de la peinture en aérosol, appliquez deux légères couches. Si vous l'appliquez avec un pinceau ou un rouleau, diluez la peinture et appliquez deux couches très légères. Cela empêchera que la peinture ne bouche les trous de la grille.
3. Patientez que la peinture se sèche et remplacez le tissu et le logo.

Lackierung

Die Lautsprecherblende

Der Lautsprecher kann vor oder nach der Installation lackiert werden. Der Lautsprecher ist bereits für die Lackierung vorbereitet.

1. Den beige-lieferten Lackierschutz in die Lautsprecherblende einsetzen (siehe Abb. 10).
2. Den Rahmen lackieren. Wenn Sie einen Spraylack verwenden, tragen Sie zwei leichte Schichten auf. Wenn Sie den Lack mit einer Bürste oder eine Rolle auftragen, verdünnen Sie den Lack und tragen Sie zwei sehr dünne Schichten auf. Dadurch werden übermäßige Lackansammlungen und „Lacktränen“ auf dem Rahmen vermieden.
3. Nach dem Trocknen des Lacks, den Lackierschutz mit den Fingern abziehen.

Das Lautsprechergitter

1. Entfernen Sie vorsichtig den Stoff auf der Innenseite des Gitters. Heben Sie es an einem sauberen Ort zur späteren Verwendung auf.
2. Gitter lackieren. Wenn Sie einen Spraylack verwenden, tragen Sie zwei leichte Schichten auf. Wenn Sie den Lack mit einer Bürste oder eine Rolle auftragen, verdünnen Sie den Lack und tragen Sie zwei sehr dünne Schichten auf. Dadurch wird vermieden, dass der Lack die Löcher im Gitter ausfüllt.
3. Wenn der Lack trocken ist, den Stoff und das Gitter-Logo wieder anbringen.

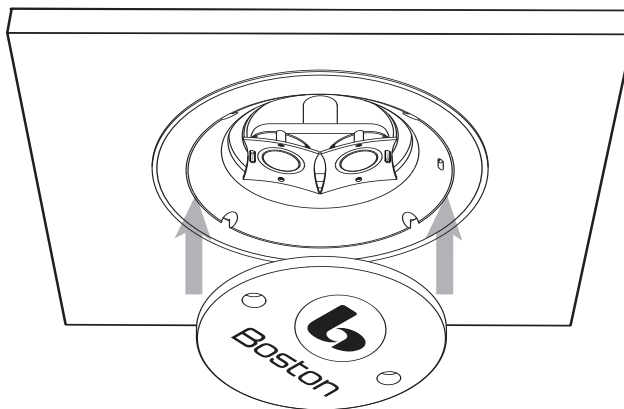


Diagram #10

Power Handling/ Listening Levels

The power recommendations for the speaker assume that you will operate the amplifier in a way that will not produce distortion. Even our rugged speakers can be damaged by an amplifier if it is producing distortion.

If you hear a harsh, gritty sound, turn down the volume. Prolonged or repeated operation of your speaker with a distorted signal from the amplifier can cause damage that is not covered by the warranty.

If Service Seems Necessary

First, contact the dealer from whom you purchased the speakers. If that is not possible, write to:

Boston Acoustics, Inc.
100 Corporate Drive
Mahwah, NJ 07430 U.S.A.

Or contact us via e-mail at:
support@bostonacoustics.com

We will promptly advise you of what action to take. If it is necessary to return your speaker to the factory, please ship it prepaid. After it has been repaired, we will return it freight prepaid in the U.S.A. and Canada.

Manejo de la potencia y los niveles de audición

Las recomendaciones de potencia para el altavoz presuponen que hará funcionar el amplificador de forma que no produzca distorsión. Incluso nuestros altavoces más resistentes pueden averiarse si el amplificador produce distorsión.

Si escucha un sonido molesto o distorsionado, baje el volumen. Un funcionamiento prolongado o repetido del altavoz con una señal distorsionada del amplificador puede provocar daños que no están cubiertos por la garantía.

Si parece necesaria una reparación

En primer lugar, diríjase al proveedor al que compró los altavoces. Si no es posible, escriba a:

Boston Acoustics, Inc.
100 Corporate Drive
Mahwah, NJ 07430 EE.UU.

O póngase en contacto con nosotros a través de correo electrónico en:
support@bostonacoustics.com

Le contestaremos lo antes posible sobre los pasos a seguir. Si fuera necesario devolver el altavoz a la fábrica, hágalo a portes pagados. Una vez reparado, se lo devolveremos a portes pagados dentro de los Estados Unidos y Canadá.

Niveaux d'écoute/Contrôle de puissance

Les recommandations données pour l'enceinte supposent que vous utiliserez l'amplificateur de manière à ne pas produire de distorsions. Même nos robustes enceintes peuvent être endommagées par un amplificateur produisant de la distorsion.

Si vous entendez un son grincheux ou déformé, réduisez le volume. Le fonctionnement prolongé ou répétitif de votre enceinte avec un signal provenant d'un amplificateur en distorsion peut entraîner des endommagements non couverts par la garantie.

Si le service semble nécessaire

Contactez d'abord le distributeur auprès duquel vous avez acquis les enceintes. Si cela est impossible, contactez :

Boston Acoustics, Inc.
100 Corporate Drive
Mahwah, NJ 07430 U.S.A.

Ou contactez-nous par courrier électronique à
support@bostonacoustics.com

Nous vous répondrons rapidement pour vous dire quoi faire. S'il est nécessaire de renvoyer votre enceinte à l'usine, veuillez prépayer les frais de port. Après la réparation, nous vous le renverrons, avec, pour les Etats-Unis et Canada, les frais de port prépayés.

Power Handling/Hörpegel

Die Angaben hinsichtlich der Leistungsdaten des Lautsprechers setzen voraus, dass Sie den Lautsprecher so einsetzen werden, dass keine Verzerrungen auftreten. Sogar unsere robusten Lautsprecher können durch einen verzerrenden Verstärker Schäden davontragen.

Hören Sie einen kratzenden, groben Sound, verringern Sie die Lautstärke. Wenn Sie Ihre Lautsprecher über einen längeren Zeitraum hinweg oder wiederholt dieser Überlastung aussetzen, können sie beschädigt werden. Solche Schäden sind durch die Herstellergarantie nicht abgedeckt.

Wenn Sie den technischen Servicedienst in Anspruch nehmen möchten

Nehmen Sie zunächst Kontakt mit dem Händler auf, bei dem Sie den Lautsprecher gekauft haben. Sollte das nicht möglich sein, schreiben Sie an:

Boston Acoustics, Inc.
100 Corporate Drive
Mahwah, NJ 07430 U.S.A.

Oder nehmen Sie mit uns Kontakt per E-Mail auf, unter der Adresse:
support@bostonacoustics.com

Wir werden Ihnen umgehend mitteilen, welche Maßnahmen zu treffen sind. Sollte es erforderlich sein, den Subwoofer an das Werk einzusenden, senden Sie ihn bitte portofrei ein. Nach der Reparatur werden wir den Lautsprecher zurückschicken, portofrei in den USA und Canada.

Notes:

Notas:

Remarques :

Anmerkungen:



300 Jubilee Drive, Peabody, MA 01960 USA
bostonacoustics.com

Boston, Boston Acoustics, the Boston Acoustics logo, and Kortec are registered trademarks of Boston Acoustics, Inc.
Specifications are subject to change without notice.
© 2008 Boston Acoustics, Inc. 142-003575-0



Approved by:

Date:

300 Jubilee Drive Peabody, MA 01960 USA 978-538-5000

Created By: Brian Spielvogel, Senior Marketing Communication Manager, 978.538.5153

Artwork Description: 142-003575-0 VSi 580T2 HSi 470T2 OM

Artwork P/N: 142-003575-0

Scale: 100%

Colors: Black Ink; Black on white paper

Document Notes:

Keylines not to print

Revisions:

This page is not part
of the document
and does not print.